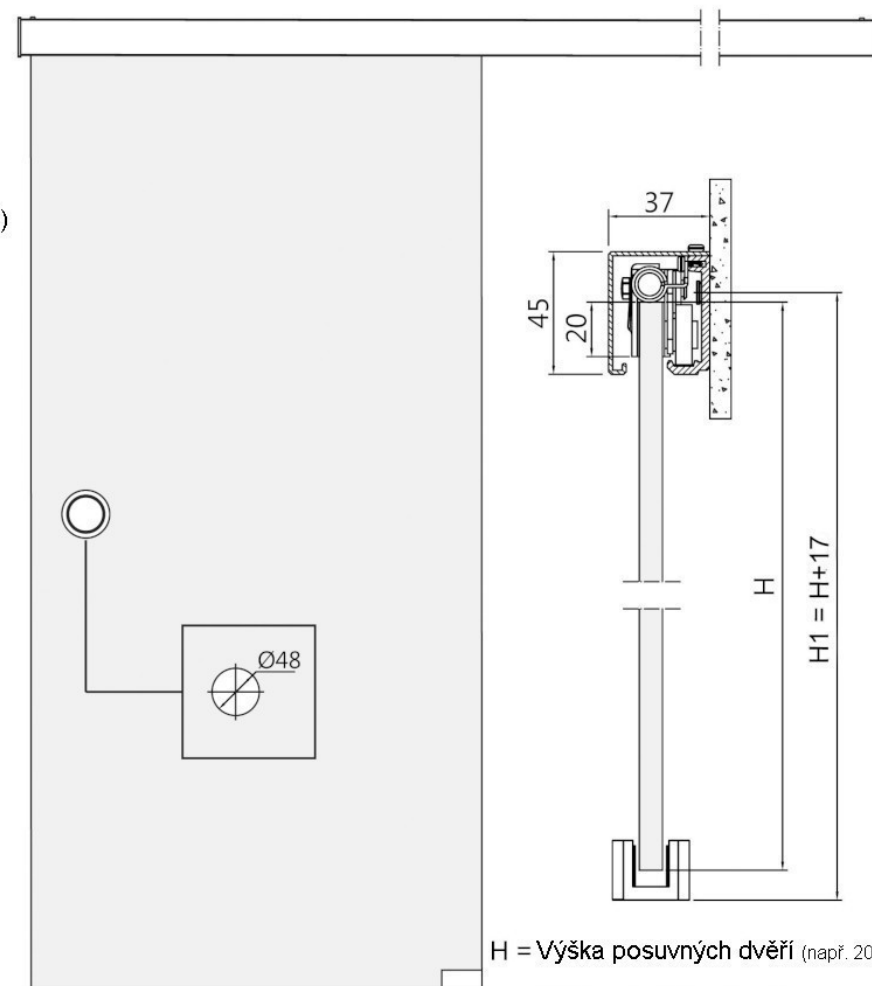
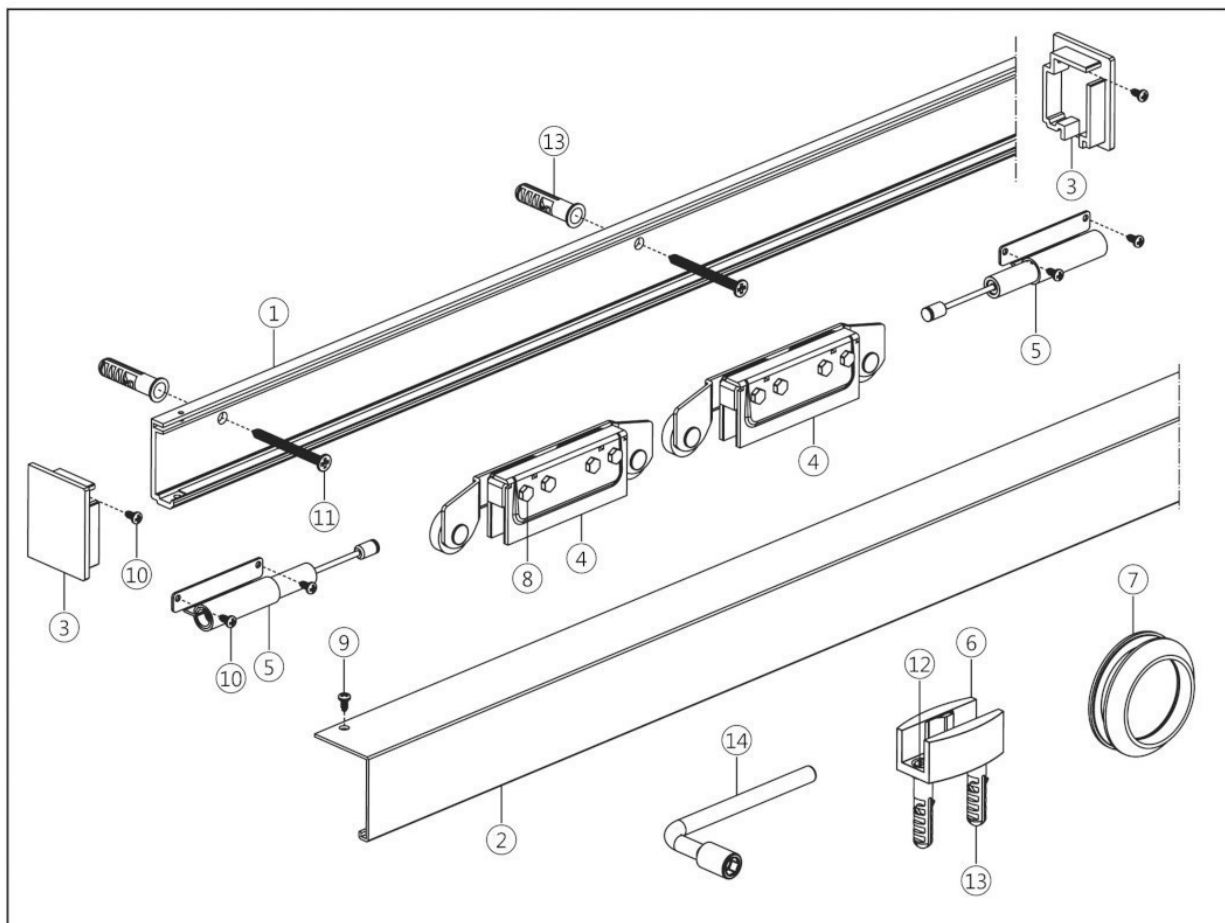


Před instalací zkontrolujte úplnost a poškození. Poškození, které není učiněno během instalace, je považováno za přijaté. Dodržujte bezpečnostní pokyny na straně 2 !

Obsah balení V případě poškození nebo neúplnosti nemontujte systém - nebezpečí rozbití skla!

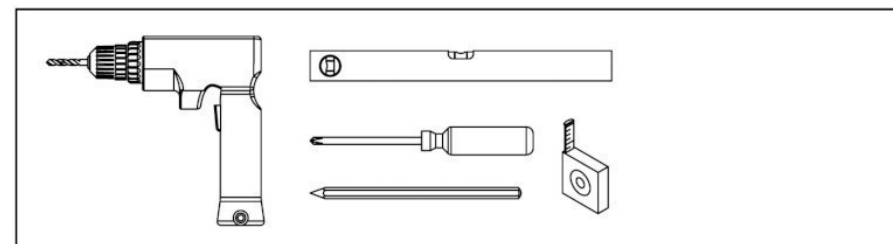
- |  |   |
|--|---|
| ① ----- Pojezdová lišta x 1              | ⑩ ----- Šroub 3*6mm x 6                         |
| ② ----- Kryt x 1                         | ⑪ ----- Šroub 4,8*50mm x 10                     |
| ③ ----- Zakončení (1x levé, 1x pravé)    | ⑫ ----- Šroub 4,8*35mm x 2                      |
| ④ ----- Posuv s čelistí 2x               | ⑬ ----- Hmoždinka x 12 (popř. vyměnit na místě) |
| ⑤ ----- Soft-Stop ( 1x levý, 1x pravý )  | ⑭ ----- Nářadí x1                               |
| ⑥ ----- Podlahové vedení                 | 2 skleněné podložky (černé)                     |
| ⑦ ----- Úchytná díra nebo tlačná rukojeť |   |
| ⑧ ----- Šroub na čelist M5*18mm x 8      |   |
| ⑨ ----- Šroub 3*8mm x 2                  |   |



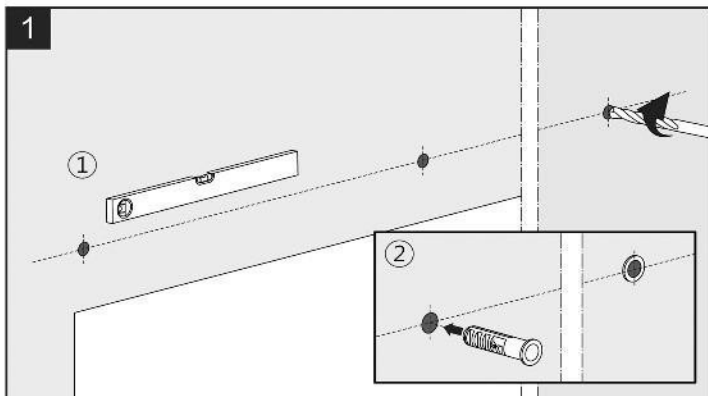
H = Výška posuvných dveří (např. 2050 mm)

Výška vrtu H1 = H + 17 mm

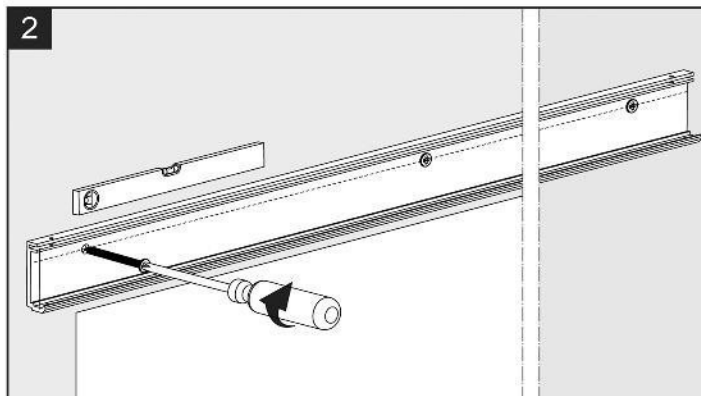
Potřebné nástroje



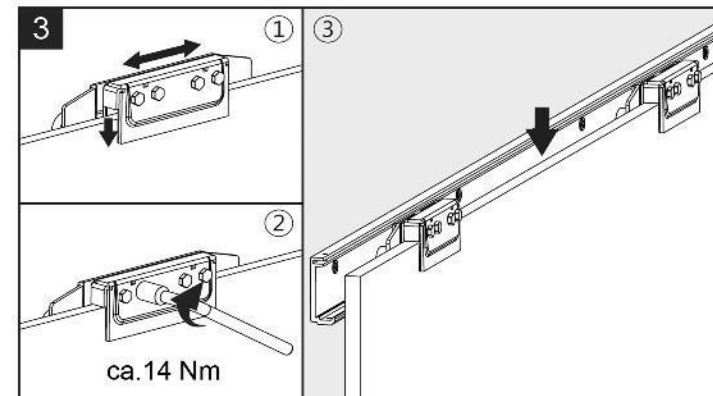
## Montáž



1 Vyznačte a vyvrtejte otvory podle výšky H1. V případě potřeby vyměňte hmoždinky za vhodné na místě, stěna musí být vodorovná a stabilní.



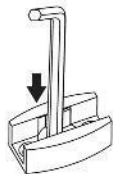
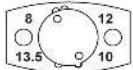
2 Zašroubujte šroub 11 pomocí šroubováku a utáhněte. Dejte si pozor hlavně na deformaci a v případě potřeby uvolněte.



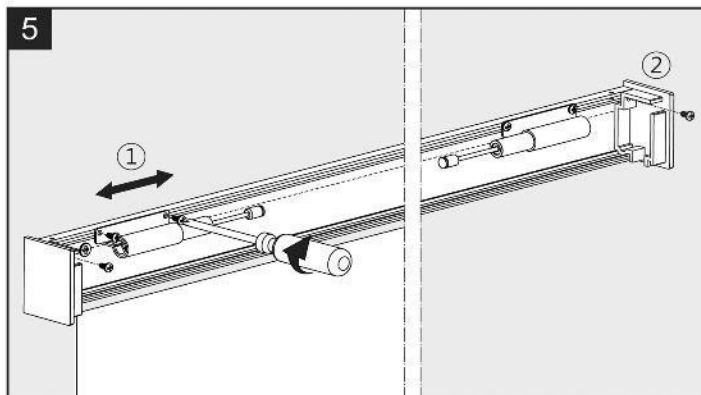
3 Umístěte skleněné podložky cca 10 cm od hrany skla ve tvaru písmene U na sklo. Převážná skluzavka přes sklo, sklo nesmí přijít do styku s kovem mezi horním okrajem skla a upínací čelistí. Nechejte 1 mm s nástrojem (cca 14 Nm) rovnoměrně utaženým v kolejnici pověšený.



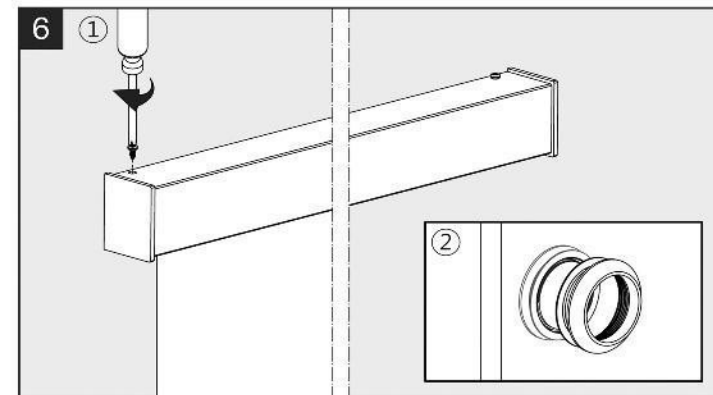
Umístěte podlahové vedení svisle pod sklo, v případě potřeby vytvořte a utáhněte tloušťku skla



- 1 Označte a vyvrtejte otvory, vložte hmoždinky a
- 2 Zašroubujte šrouby 4,8 \* 35mm



5 Umístěte systém softstop se zavěšeným sklem a zašroubujte jej do drážky dráhy pomocí šroubů 3 \* 6 mm



6 Připevněte koncové víčka a utáhněte je šroubem 3 x 8 mm, namontujte skořepinu rukojeti nebo tlačnou rukojeť s podložkami

Sklo je křehké a může způsobit zranění. Manipulace a montáž by měly být prováděny s maximální péčí a vždy by měly být prováděny dvěma kompetentními osobami. Před montáží nebo demontáží připravte dostatečně velký volný prostor a zajistěte dobrý přístup na místo montáže. Při práci se sklem udržujte děti a domácí zvířata daleko. Používejte obvyklý ochranný oděv (ochranné brýle, rukavice, pracovní oděvy), hmotnost skleněných dveří může být až 50 kg v závislosti na velikosti, skleněná tabule se snadno vymknou z rukou, sklo noste pouze za pomoci vhodných neklouzavých rukavic, skleněná hrana může jinak narazit na zem, existuje riziko zlomení. Sklo vždy položte na solidní povrch a zajistěte ho proti převrnutí. Nikdy nepokládejte na roh - nebezpečí rozbití skla. Nikdy nebruste, neřežte ani nevrtejte křídlo dveří - hrozí poškození